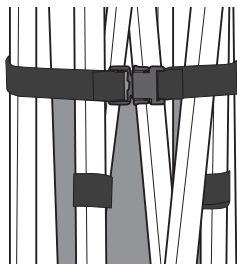


収納方法

- 1, ご使用後は側面のストッパーを(2ヶ所)を上げ、支柱をたたんでください。
- 2, ベルト(バックル付き)を巻き付けて、バックルを止めて、キャリーバックに入れてください。

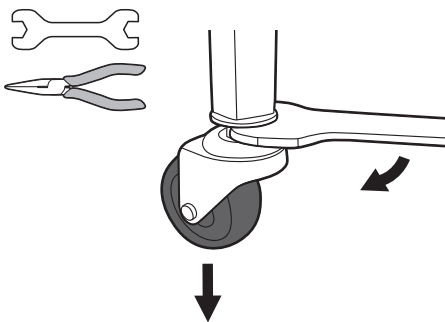
❗ 手、指をはさまないように注意してください。



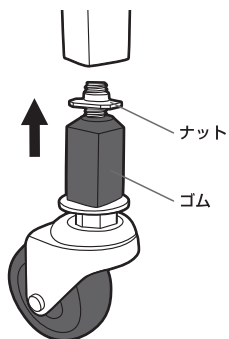
キャスターが緩んだり、ガタついたら

- 1, 下図の箇所をスパナもしくはラジオペンチで緩めて、キャスターを一度取りはずしてください。

工具：スパナ12MM(厚み5mm以下)
または、ラジオペンチ



- 2, 上部のナットを十分緩めた状態で再度支柱に入れ、しっかり押し込んでから締め直してください。



※ナット下のゴムが破損、変形していると締めても固定できませんので、キャスター(BKCVCA)をご購入ください。

⚠ ご使用上の注意

- ご使用前に破損、変形、ボルトとキャスターの緩みがないことを確認してください。
- 絶対に人が乗ったり、押しながら走ったりしないでください。転倒や破損の恐れがあります。
- 寄りかかったり、無理に押したり、引っ張ったりしないでください。転倒の恐れがあります。
- 開閉時に手・指などははさまないように注意してください。
- ネット部にはボール以外のものを入れないでください。ネットの底が抜けたり、破れたりする恐れがあります。
- 小物収納ネット部には重量6kgを越えるようなものは入れないでください。小物収納ネットの底が抜けたり、破れたりする恐れがあります。

ボールカゴ平型 (BK0033/BK0032) 商品仕様

サイズ：幅 124cm×奥行 54×高さ 103cm (BK0033)、124cm×奥行 54×高さ 93cm (BK0032)

重量： 4.9kg (BK0033)、4.8kg (BK0032)

生産国：支柱：台湾、ネット・キャリーケース：中国

※品質向上のため、予告なく仕様を変更することがあります。あらかじめご了承ください。

Ball Cart

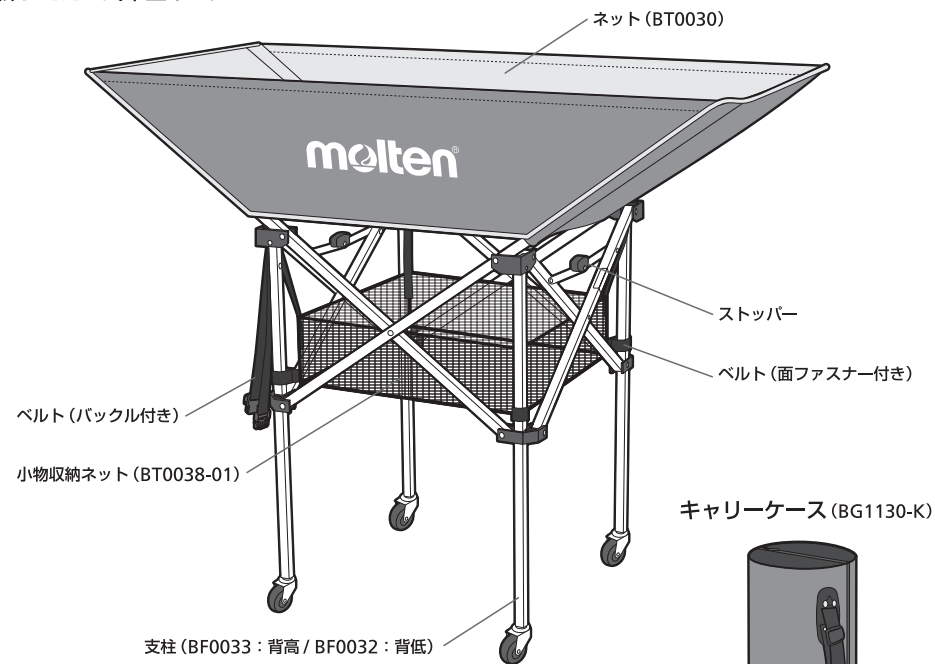
molten
For the real game

折りたたみ式平型ボールカゴ 取扱説明書 品番 BK0033 / BK0032

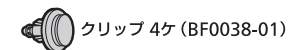
ご使用前に、この取扱説明書をよくお読みの上、正しくお使いください。この取扱説明書はお使いになる方がいつでも見られる所に保管し、必要なときにお読みください。

各部の名称 梱包内容 折りたたみ式平型ボールカゴ、キャリーケース、付属品、取扱説明書

折りたたみ式平型ボールカゴ



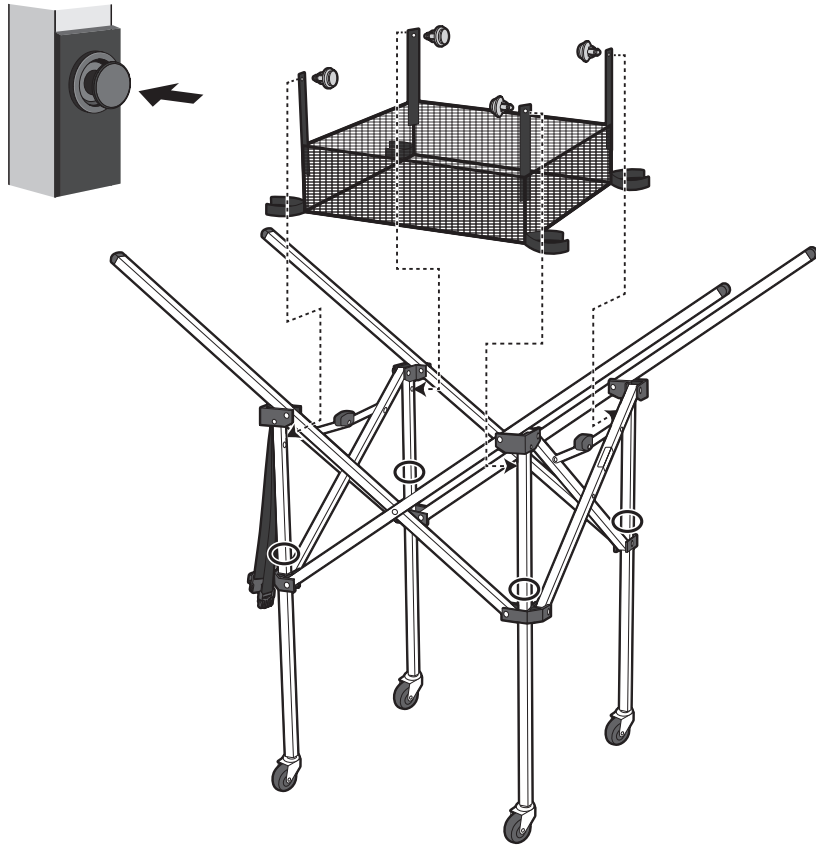
付属品



組み立て方法

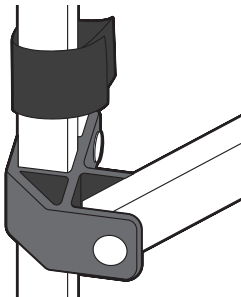
1, 小物収納ネットをクリップで取り付けてください。

! クリップはばらさずに
芯を出したまま取り付け
最後に芯を押しこんでください。



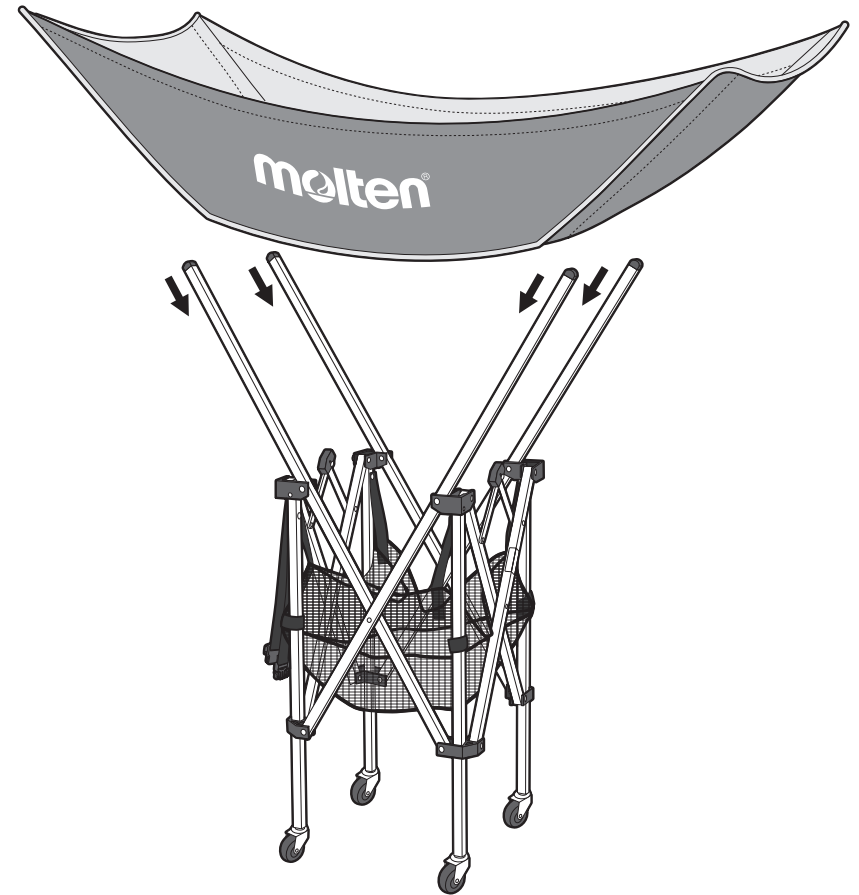
2, 上図 ○ 部分にベルト (面ファスナー付き) を巻き付けてください。

! ゆるめに巻き付けてください。
きつく巻き付けると、支柱が
開きにくくなります。



3, 支柱の先が上に向いた状態で、ネットを取り付けてください。

※開いた状態では取り付けできません。



4, 支柱を開き、側面のストッパーを (2ヶ所) ロックするまで下ろしてください。

! 手、指をはさまないように注意してください。

