

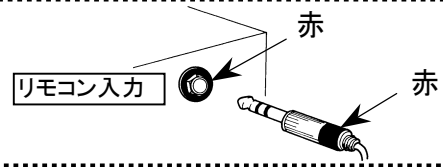
# 取扱説明書

## リモコンスイッチ OTRSP

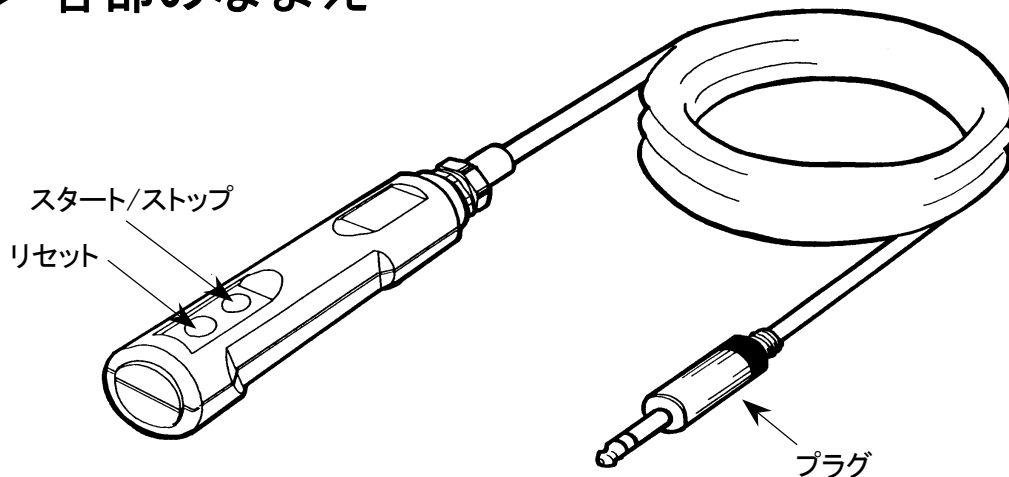
molten®

●ご使用前にこの取扱説明書をよくお読みのうえ正しくお使いください。 ●この取扱説明書はお使いになる方がいつでも見られる所に大切に保管し、必要なときお読みください。

本品はモルテン製各種スポーツ表示器用  
リモコンスイッチです。  
赤色の「リモコン入力」端子を持った  
表示器にお使い頂けます。



### 1 各部のなまえ



### 2 使用方法

表示器の「リモコン入力」端子に、リモコンスイッチのプラグを差し込んでください。  
タイマーやストップウォッチのスタート/ストップ、リセット操作が行えます。

#### ⚠ 使用・保管に関するご注意

- 水につけたり、水をかけたりしないでください。
- ぶつけたり、落としたりしないでください。
- 分解や改造をしないでください。
- 鋭利なものでスイッチを押さないでください。
- 高温、多湿、結露する恐れのある場所での使用・保管はしないでください。
- ベンジン、シンナー、たわし等は使わないでください。汚れは柔らかい布で拭き取ってください。

### 3 仕様

■サイズ・重量 : スイッチボックス部 直径3.5×長さ18.1cm、ケーブル10m、1kg

●製品の機能を維持するために必要な補修用性能部品の最低保有期間は製造打ち切り後7年です。  
●品質向上のため予告なく仕様を変更することがあります。あらかじめご了承ください。

MADE IN JAPAN  
1999.10.20

### 保証書

本書は下記の保証規定の内容により無料で修理  
および調整を行うことをお約束するものです

品名：リモコンスイッチ  
品番：OTRSP  
保証期間：お買い上げ日より6ヶ月  
お買い上げ日： 年 月 日

株式会社 **モルテン**  
東京本社 東京都墨田区横川5丁目5-7  
大阪・名古屋・福岡・広島・四国・仙台・札幌

おとこ	TEL( ) -
お名前	様
販売店名	

#### 保証規定

- 保証期間中にお客様の正常なご使用状態で万一故障した場合は本保証書に記載された保証規定に従い、無償で修理させていただきますので、製品と保証書をご持参、ご提示の上お買い上げの販売店にご依頼ください。※本保証書は再発行いたしませんので、大切に保存してください。
- 保証期間内でも次の場合は有償修理となります。
  - ①保証書のご提示がない場合 ②保証書にお買い上げ年月日・お客様名・販売店名の記入がない場合、または字句を書き換えられた場合
  - ③使用者側での輸送・移動時の落下等お取扱いが適当でないために生じた故障・損傷の場合 ④説明書に記載の使用法および注意に反するお取扱い、または不良な修理や改造による故障・損傷
  - ⑤火災・天災および異常電圧等外部に要因がある場合
- この保証書は国内で使用される場合だけ有効です。This warranty shall be valid only in Japan.

# Operation Manual

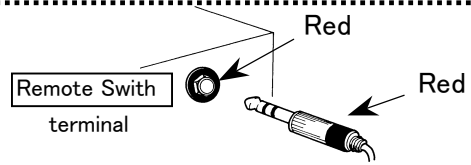
## Remote Switch OTRSP

**molten®**

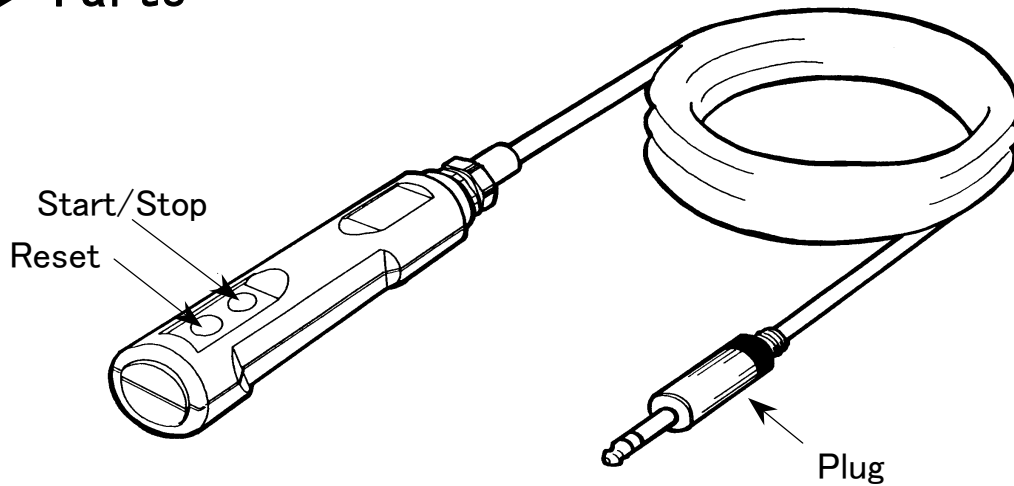
**ENGLISH**

- Prior to initial operation, please carefully read this operation manual and use the unit correctly.
- Please keep this operation manual where people can consult it when necessary.

This is the Remote Switch for Molten's digital scoreboard. The digital scoreboard must have **Red Remote Switch** terminal.



### 1 Parts



### 2 Operating Instructions

Plug the Remote Switch into the **Remote Switch** terminal on the digital scoreboard. You can then operate the Start/Stop and Reset functions from the Remote Switch.

#### Warnings on operation

- Do not allow the Remote Switch to get wet.
- Do not hit or drop.
- Do not disassemble or customize the Remote Switch.
- Do not press switches with pointed objects.
- Avoid use or storage in areas with high temperature, humidity or moisture.
- Do not use benzene, alcohol, or scrub brushes etc.

### 3 Specifications

■ Size : Switch box  $\phi 3.5 \times 18.1$ cm length, Cable 10m ■ Weight : 1kg

- The minimum holding period for necessary replacement parts for repairs to maintain function is 7 years after discontinuation of production.
- Changes in specifications may be made without notice.

MADE IN JAPAN

**MOLTEN CORPORATION, HIROSHIMA HEADQUARTERS**  
 1-8, Yokogawa Shin-machi, Nishi-ku, Hiroshima 733 Japan  
**MOLTEN U.S.A.. INC.**  
 2700 Mill Street, Suite 100, Reno, Nevada 89502 U.S.A.  
**MOLTEN EUROPE GMBH**  
 Krefelder Strasse 85, 40549 Duesseldorf, F.R. Germany

● Name of your Dealer

This product has passed Molten's rigorous quality inspection.

Oct.20,1999