

- ご使用前にこの組立説明書をよくお読みのうえ、正しくお使いください。
- この組立説明書は、お使いになる方がいつでも見られる所に保管し、必要なときお読みください。

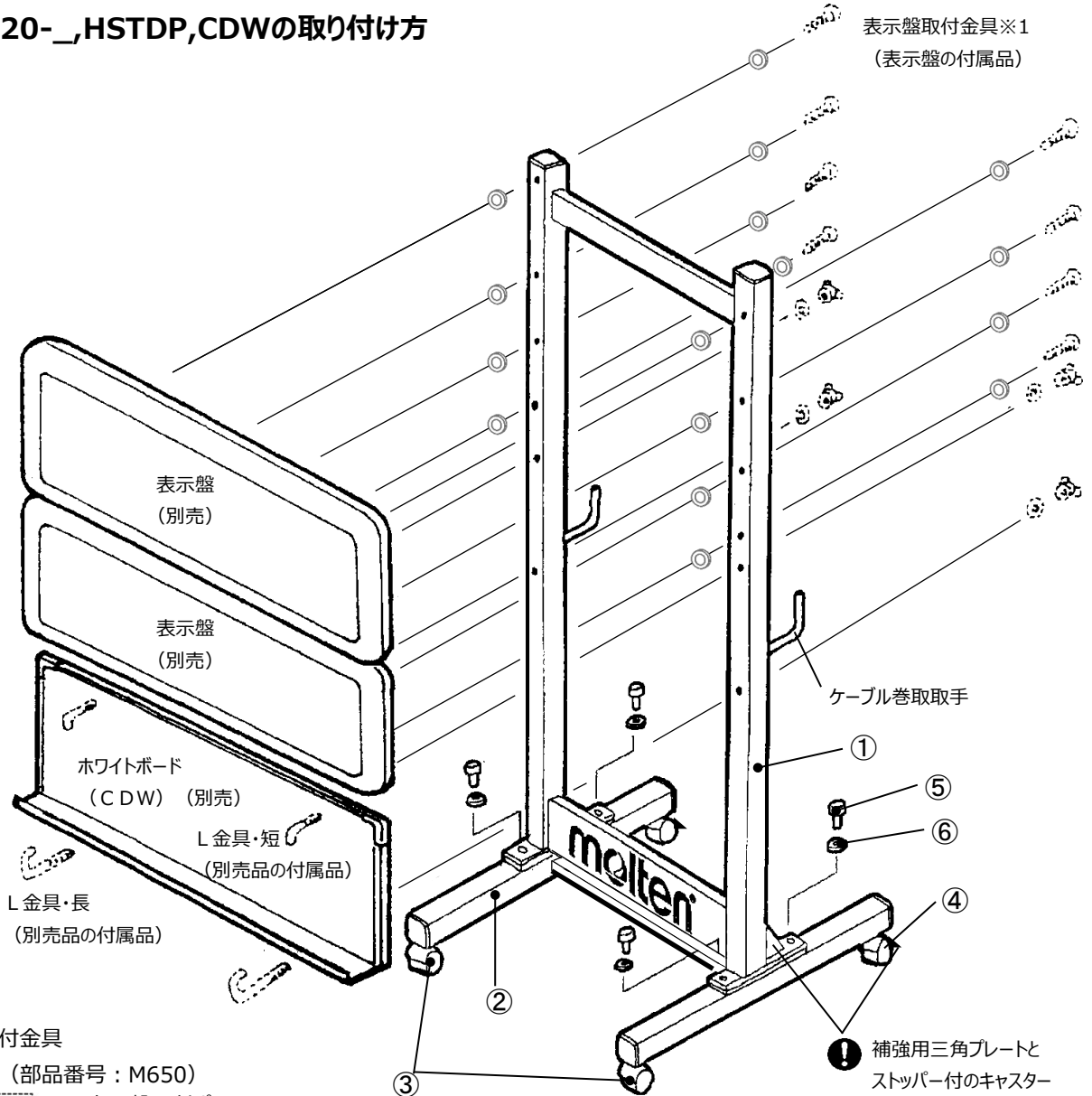


注意

指示を無視して、誤った取り扱いをすると、人が傷害を負う可能性または物的損害のみが発生する可能性が想定される事項

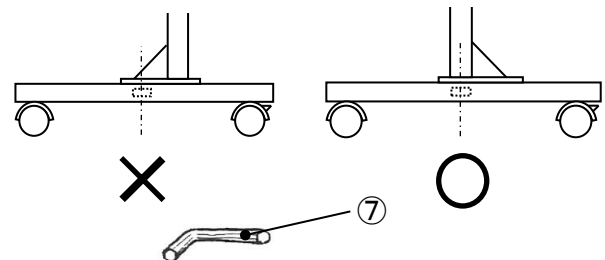
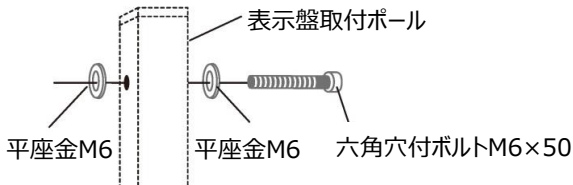
- フロアスタンドの上に乗ったり、走って押ししたりしないでください。 転倒の恐れがあります。
- ご使用前にボルトのゆるみがないかご確認ください。 転倒、破損の恐れがあります。

■UX0120-、HSTDP、CDWの取り付け方



※1 表示盤取付金具

部品構成 (部品番号: M650)



※品質向上のため予告なく仕様を変更する事があります。あらかじめご了承ください。

部品リスト			
No.	部品名	数	品番
①	表示板取付ポール	1	-
②	脚パイプ	1	-
③	キャスター	2	DN40B
④	キャスター (ストッパー付)	2	DNB40B
⑤	六角穴付ボルトM8×20	4	-
⑥	パネ座金M8	4	-
⑦	六角棒スパナ対辺6mm	1	SUPANA