

Possession Indicator

molten
For the real game

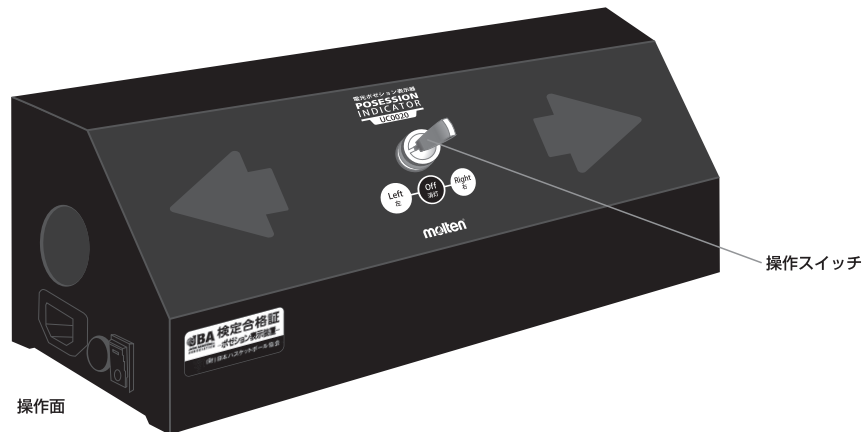
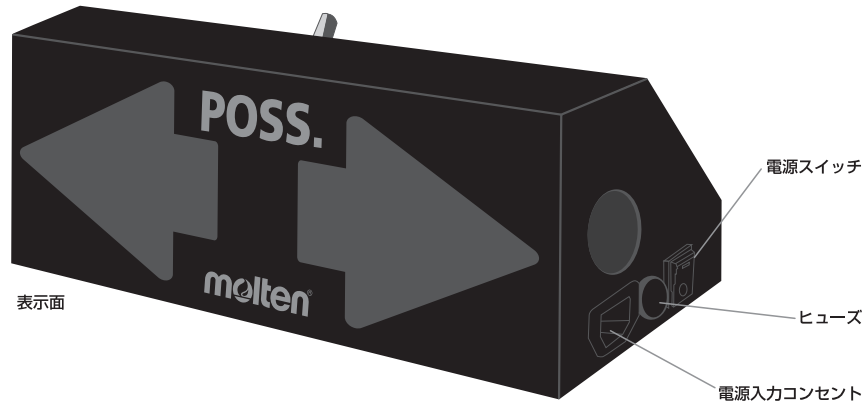
(財)日本バスケットボール協会検定のポゼッション表示器

電光ポゼッション表示器 取扱説明書 品番 UC0020

ご使用前に、この取扱説明書をよくお読みの上、正しくお使いください。この取扱説明書はお使いになる方がいつでも見られる所に保管し、必要なときにお読みください。

各部の名称 梱包内容 電光ポゼッション表示器、LED電球/2個、電源コード(5m) PW05C3/1本、取扱説明書

本体



安全上のご注意 必ずお守りください。

⚠ 警告 指示を無視して誤った取り扱いをすると、人が死亡、または重傷を負う可能性が想定される事項

■ 分解や改造をしないでください。



発火や異常動作を起こし、ケガの原因となります。修理は販売店にご相談ください。

■ 屋外やプールサイドなど、水のかかる恐れのある場所で使用しないでください。



ショート、感電の原因となります。

■ 電源プラグについたほこりは、拭き取ってください。



火災の原因となります。

■ 定格 15A 以上のコンセントを、単独で使ってください。



たご足配線をするとき、コンセント部が異常過熱して、発火の原因となります。

⚠ 注意 指示を無視して誤った取り扱いをすると、人が障害を負う可能性、または物的損害のみが発生する可能性が想定される事項

■ 製品の隙間に金属物、異物を入れないでください。



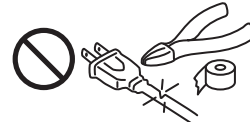
感電や異常動作を起こし、ケガの原因となります。

■ 電源コードや電源プラグが傷んだり、コンセントの差し込みが緩いときは使わないでください。



感電やショートを起こし、発火の原因となります。

■ 電源コードやケーブルを傷つけたり、自分で接続補修をしないでください。



火災の原因となります。

■ 電源コードやケーブルを無理に曲げたり、踏んだり、引っ張ったりしないでください。



火災、感電の原因となります。

■ 電源プラグを抜くときは、必ずプラグを持って抜いてください。



感電やショートを起こし、発火の原因となります。

■ 使用時以外は、電源プラグをコンセントから抜いてください。



絶縁劣化による感電、漏電や火災の原因となります。

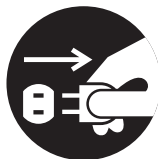
■ 交流 100V 以外は使わないでください。



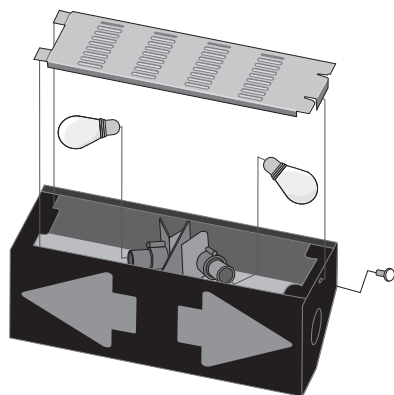
火災の原因となります。

ご使用前の準備

工場出荷時には、輸送中の割れ防止のため、LED電球は本体のソケットから外してあります。本体の裏板を開けて、電球をソケットにねじ込んでください。



電球交換の際は、必ずコンセントから電源コードを抜いてください。感電の恐れがあります。
ご使用直後は電球が熱くなっています。冷めてから交換してください。やけどの恐れがあります。



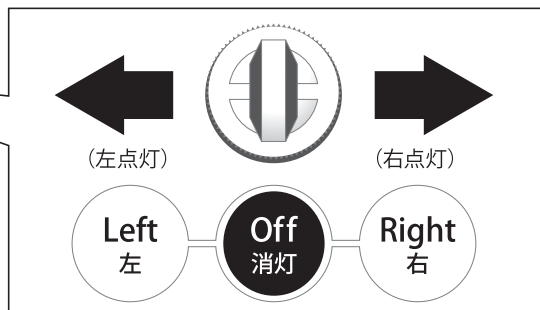
▲ LED電球の交換について

LED電球が割れたり、光がつかなくなった場合、下記のLED電球をお買い求めください。

東芝LED電球【品名：ミニクリプトン形 5.4W 光が広がるタイプ 品番：LDA5L-WE17】

ご使用方法

- 1, 付属の電源コードのメス側を本体側面の電源入力コンセントに、オス側を電源コンセント (AC 100V、50/60Hz) に差し込んでください。
- 2, 電源スイッチを ON にしてください。
- 3, 操作スイッチを倒した側の矢印が点灯します。



故障かな、と思ったら

修理を依頼される前に、次の点をもう一度ご確認ください。

症状	ご確認ください。	使用を再開する時
光がつかない	●電源プラグがコンセントに、しっかり差し込まれていますか？	●しっかり差し込んでください。
	●電源コードが断線していませんか？	●交換してください。電源コードPW05C3
	●LED電球がソケットからゆるんでいませんか？	●しっかり締め込んでください。
	●ヒューズが切れていませんか？	●ヒューズを交換してください。
矢印が点灯しっぱなしになる	●LED電球が切れていませんか？	●LED電球を交換してください。
	●電源を瞬間的にON/OFFしませんでしたか？ ●もとの電源が瞬間的に落ちたり大きなノイズがのると動作がおかしくなることがあります。	●一度電源を切って5秒以上の間隔をあけてから、もう一度電源を入れてください。

上記以外の異常がある場合は、使用を中止し、電源プラグを抜いてから、販売店に点検、修理をご相談ください。

長年ご使用の際は、点検を

このような症状はありませんか？

- 電源コード、プラグが非常に熱い。
- 煙が出たり、焦げ臭いにおいがする。
- 本体の一部に割れやゆるみ、かたつきがある
- 本体に触ると、ビリビリ電気を感ずる。
- その他、異常や故障がある



ご使用中止

このような症状の時は、故障や事故防止のため、電源を切り、コンセントから電源プラグを抜いて、販売店に点検や修理をご相談ください。

▲ ご使用、保管、お手入れ上の注意

- 屋外で使用、保管はしないでください。本品は屋内使用専用品ですので、防水や防塵機能はありません。故障の原因となります。
- 直射日光の当たる場所で使用、保管しないでください。変形の原因となります。
- 高温、多湿、結露する恐れのある場所での使用、保管はしないでください。
- ぶつけたり、落としたりしないでください。
- ベンジンやシンナー、たわしなどは使わないでください。汚れは柔らかい布でふき取ってください。

電光ポゼション表示器 (UC0020) 商品仕様

サイズ、重量： 本体 幅 33 × 奥行 12 × 高さ 12cm、1.7kg、
電源： AC100V 50/60Hz
最大消費電力： 12W
ヒューズ： 125V 5A

材質： 鋼板
付属品： 電源コード (PW05C3) 1本
LED電球 2個
生産国： 日本 / Made in Japan

※品質向上のため、予告なく仕様を変更することがあります。あらかじめご了承ください。
※製品の機能を維持するために必要な補修用性能部品の最低保有期間は、製造打ち切り後7年です。

保証書

本保証書は下記の保証規定の内容により、無料で修理および調整を行うことお約束するものです。

品名 **電光ポゼション表示器 (UC0020)**
保証期間 **お買い上げ日より1年**
お買い上げ日
販売店名

お名前
ご住所
お電話番号 () -
発売元 株式会社 **モルテン**
東京都墨田区横川五丁目5-7
電話 03-3625-8302 www.molten.co.jp

保証規定

■保証期間中に、お客様の正常なご使用状態で万一故障した場合は、本保証書に記載された保証規定にしたがい、無償で修理させていただきますので、製品と本保証書をご持参、ご提示の上お買い上げの販売店にご依頼ください。
※本保証書は再発行いたしませんので、大切に保管してください。
■この保証書は国内で使用される場合だけ有効です。
This warranty shall be valid only in Japan.

■保証期間内でも、以下の場合は有償修理となります。
1, 保証書のご提示がない場合 2, 保証書にお買い上げ年月日、お客様名、販売店名の記入がない場合、または字句を書き換えられた場合 3, 使用者側での輸送、移動時の落下などお取り扱いが適当でないために生じた故障、損傷の場合 4, 説明書に記載の方法および注意に反するお取り扱い、または不良な修理や改造による故障、損傷 5, 火災や天災、異常電圧など、外部に要因がある場合