

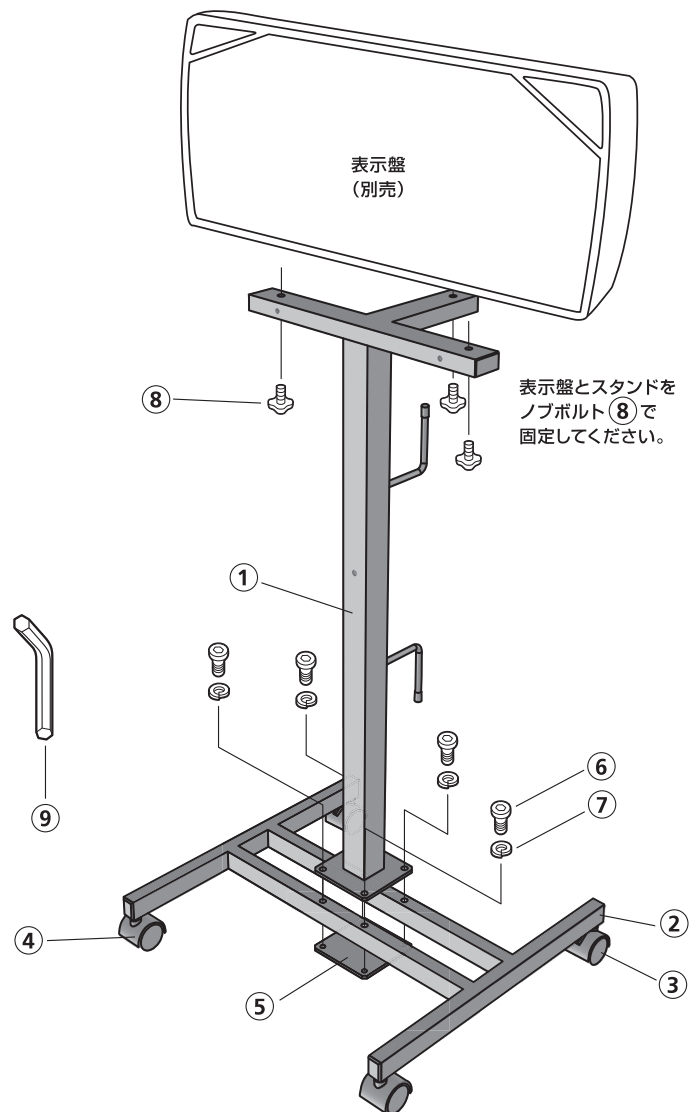
FLOOR STAND

molten®
For the real game

フロアスタンド(UF0040)組立説明書

ご使用前に、この組立説明書をよくお読みの上、正しく組み立ててください。この組立説明書は、お使いになる方がいつでも見られる所に保管し、必要なときにお読みください。

組立・表示盤取付方法



部品リスト

No.	部品名	数	品番	No.	部品名	数	品番
①	縦パイプ	1	—	⑥	丸頭六角穴付ボルトM8×45L	4	M845
②	脚パイプ	1	—	⑦	バネ座金M8	4	
③	キャスター(ストッパー付き)	2	DNB40B	⑧	ノブボルトM6×35	3	M635
④	キャスター	2	DN40B	⑨	六角棒スパナ対応5mm	1	SUPANA5
⑤	脚固定プレート	1	—				

フロアスタンド(UF0040) 商品仕様

サイズ：幅49×奥行45×高さ86cm
重量：7.5kg
材質：鉄

生産国：日本 / Made in Japan
※品質向上のため、予告なく仕様を変更することがあります。あらかじめご了承ください。

▲ 使用上の注意

- フロアスタンドの上に乗ったり、走って押ししたりしないでください。転倒の恐れがあります。
- ご使用前にボルトの緩みがないかご確認ください。転倒、破損の恐れがあります。