

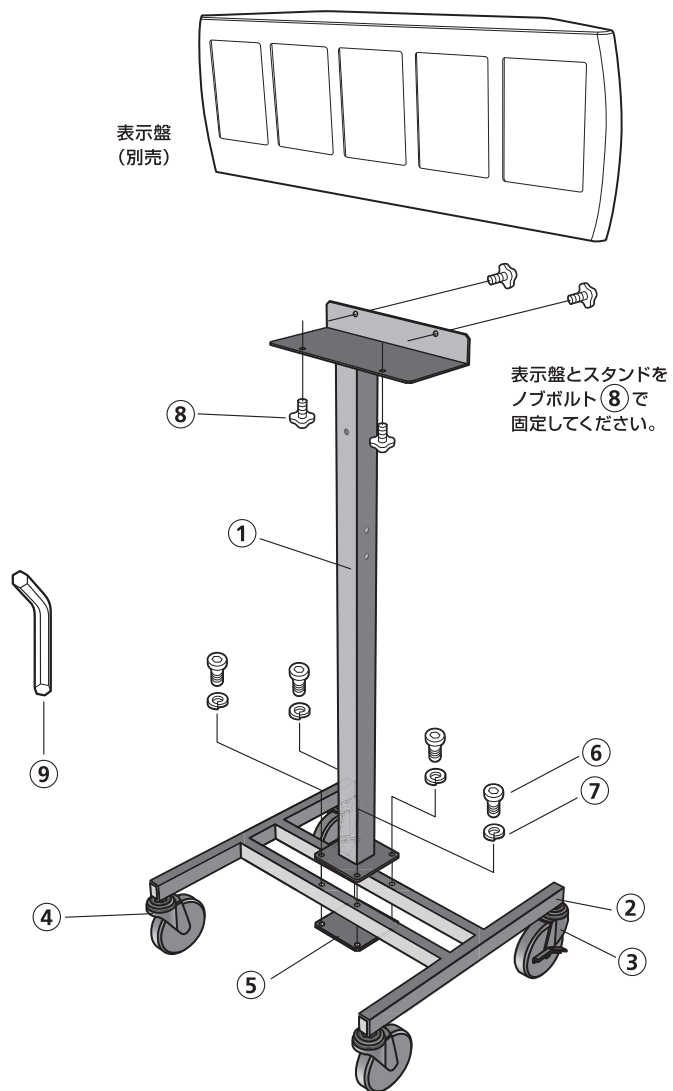
# FLOOR STAND

**molten**  
For the real game

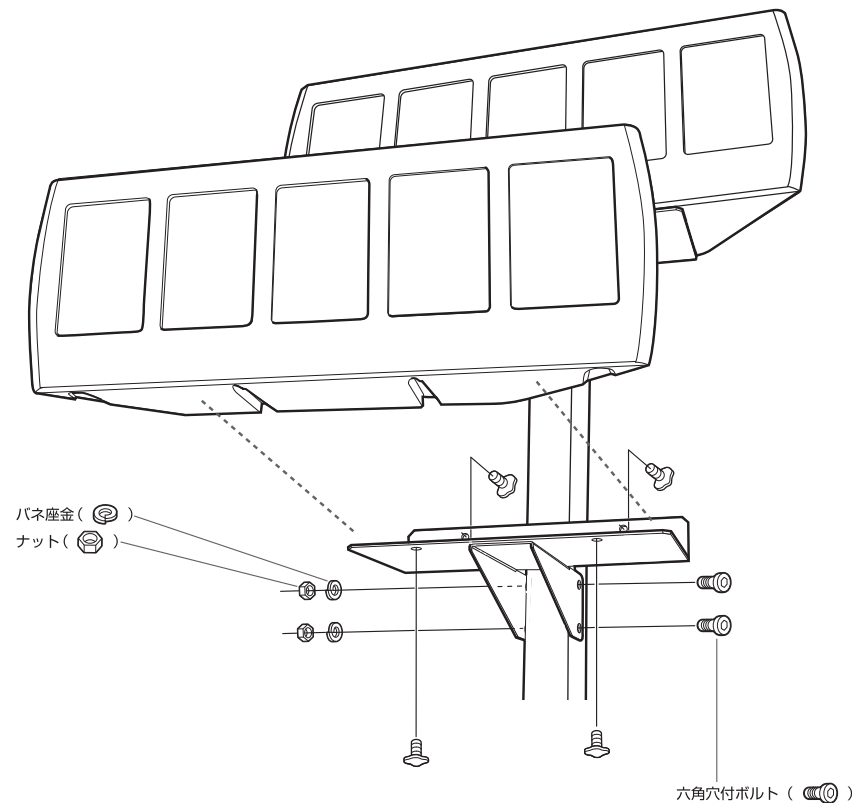
## フロアスタンド(UF0060)組立説明書

ご使用前に、この組立説明書をよくお読みの上、正しく組み立ててください。この組立説明書は、お使いになる方がいつでも見られる所に保管し、必要なときにお読みください。

### 組立・表示盤取付方法



### 二段表示ステー(UF0068-01)(別売)の取付け方法



### 部品リスト

No.	部品名	数	品番	No.	部品名	数	品番
①	縦パイプ	1	—	⑥	丸頭六角穴付ボルトM8×45L	4	M845
②	脚パイプ	1	—	⑦	バネ座金M8	4	
③	キャスター (ストッパー付き)	2	DNB50BN	⑧	ノブボルトM6×12	4	M612
④	キャスター	1	DN50BN	⑨	六角棒スナナ対辺5mm	1	SUPANA5
⑤	脚固定プレート	1	—				

#### フロアスタンド (UF0060) 商品仕様

サイズ：幅49×奥行45×高さ101cm  
重量：8kg  
材質：鉄

生産国：日本 / Made in Japan  
※品質向上のため、予告なく仕様を変更することがあります。あらかじめご了承ください。

#### ▲ 使用上の注意

- フロアスタンドの上に乗ったり、走って押ししたりしないでください。転倒の恐れがあります。
- ご使用前にボルトの緩みがないかご確認ください。転倒、破損の恐れがあります。

発売元 株式会社 **モルテン** 東京都墨田区横川五丁目5-7 電話 03-3625-8302 www.molten.co.jp