

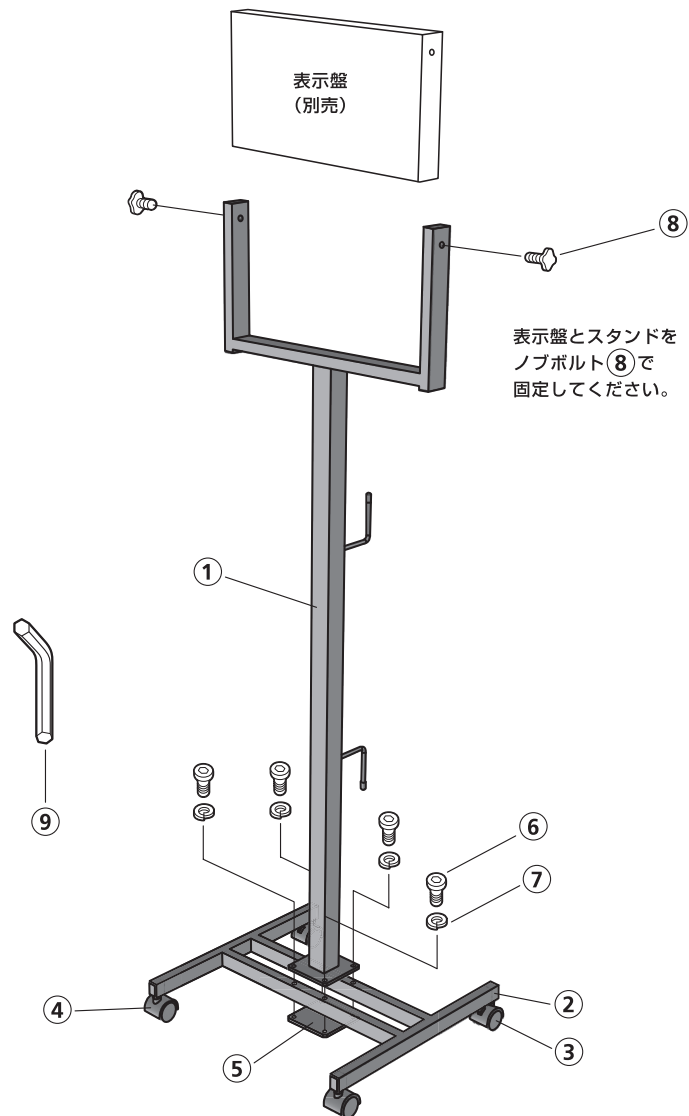
# FLOOR STAND

molten®  
For the real game

## フロアスタンド(UF0072/UF0074)組立説明書

ご使用前に、この組立説明書をよくお読みの上、正しく組み立ててください。この組立説明書は、お使いになる方がいつでも見られる所に保管し、必要なときにお読みください。

### 組立・表示盤取付方法



### 部品リスト

No.	部品名	数	品番	No.	部品名	数	品番
①	縦パイプ	1	—	⑥	丸頭六角穴付ボルトM8×45L	4	M845
②	脚パイプ	1	—	⑦	パネ座金M8	4	
③	キャスター(ストッパー付き)	2	DNB40B	⑧	ノブボルトM8×40	2	M840
④	キャスター	2	DN40B	⑨	六角棒スナナ対辺5mm	1	SUPANA5
⑤	脚固定プレート	1	—				

#### フロアスタンド(UF0072) 商品仕様

サイズ：幅49×奥行45×高さ74cm  
重量： 5.5kg  
材質： 鉄

生産国：日本 / Made in Japan  
※品質向上のため、予告なく仕様を変更することがあります。あらかじめご了承ください。

#### フロアスタンド(UF0074) 商品仕様

サイズ：幅49×奥行45×高さ149cm  
重量： 6.5kg  
材質： 鉄

生産国：日本 / Made in Japan  
※品質向上のため、予告なく仕様を変更することがあります。あらかじめご了承ください。

#### ▲ 使用上の注意

- フロアスタンドの上に乗ったり、走って押ししたりしないでください。転倒の恐れがあります。
- ご使用前にボルトの緩みがないかご確認ください。転倒、破損の恐れがあります。