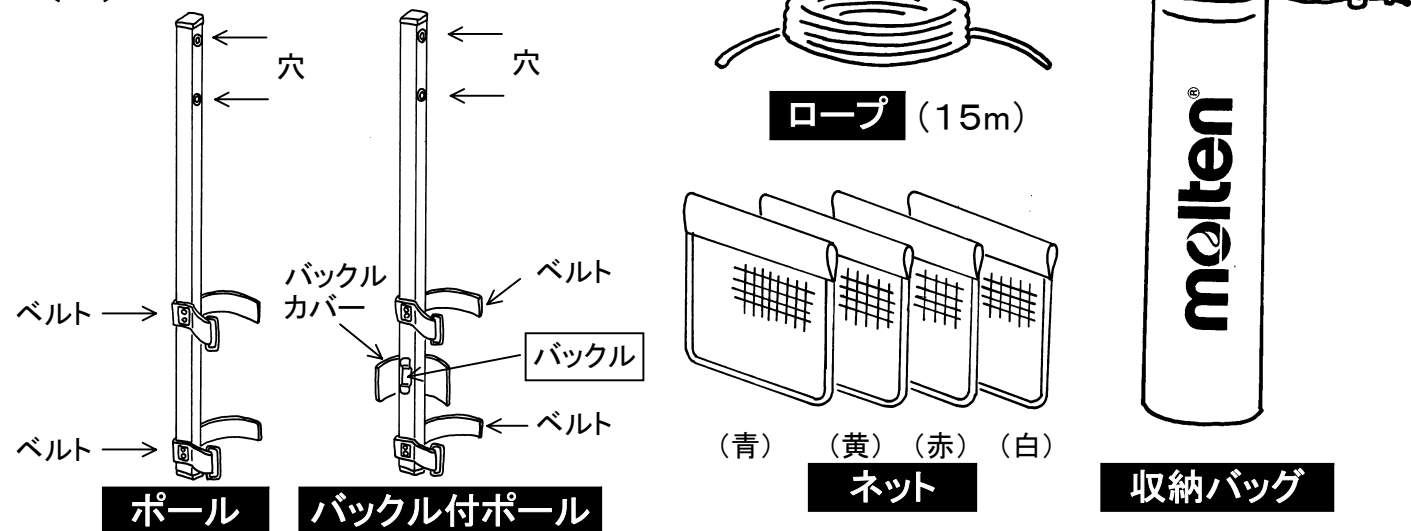


# サーブ練習器 VSU 取扱説明書

- ご使用前に、この取扱説明書をよくお読みのうえ、正しくお使いください。
- この取扱説明書は、お使いになる方がいつでも見られる所に保管し、必要なときお読みください。

## 1 各部のなまえ

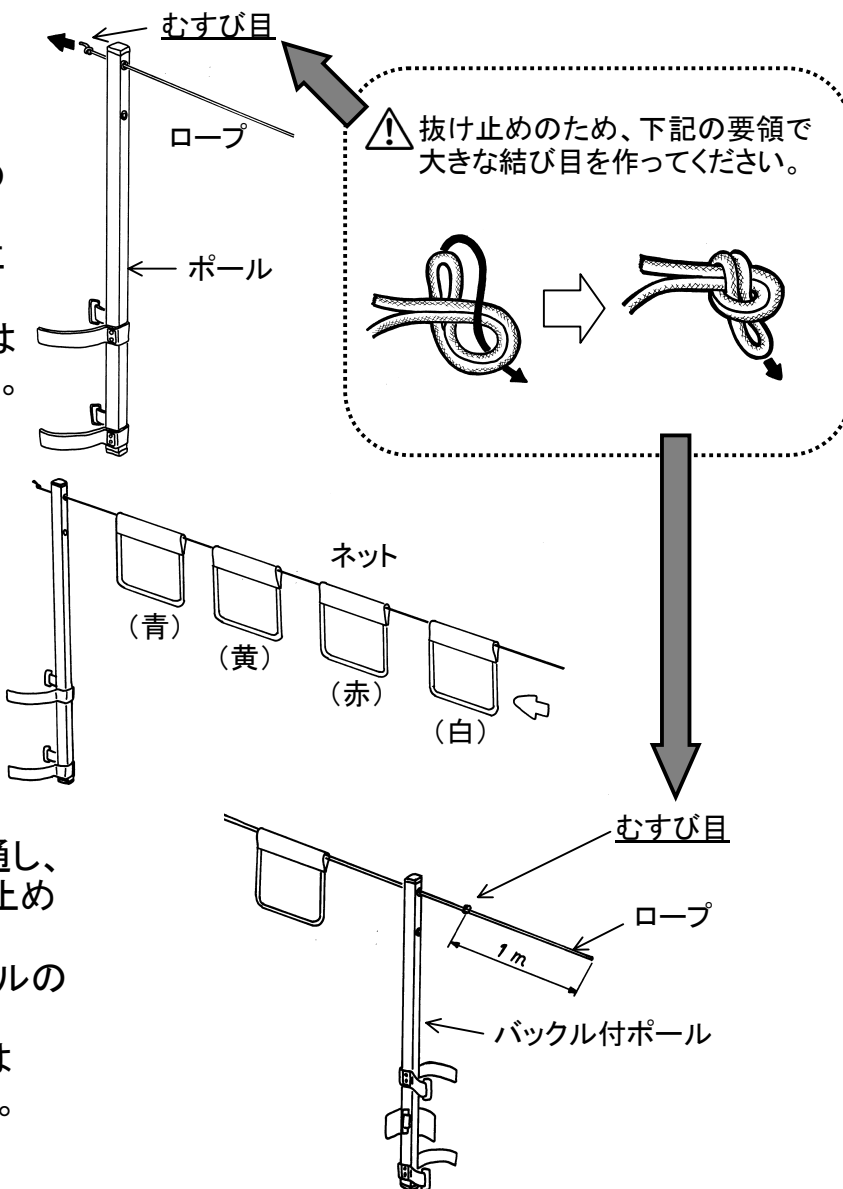


## 2 ご使用前の準備

1. ポールの穴にロープを通し、ロープの先端にむすび目をつくってください。  
 ⚠️ロープを通す際は、ポールの向きに注意してください。  
 ❗ロープの高さを低く設定したいときは下側の穴にロープを通してください。

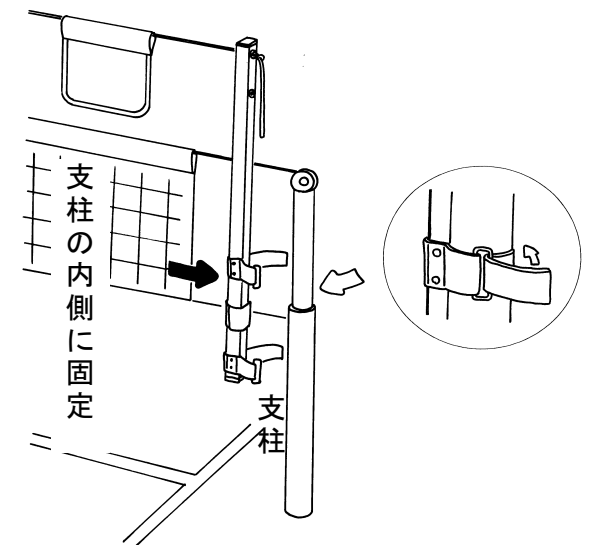
2. ネットをロープに通してください。

3. バックル付きポールの穴にロープを通し、ロープの先端から1mの部分に抜け止めのためにむすび目をつくってください。  
 ⚠️ロープを通す際は、バックル付きポールの向きに注意してください。  
 ❗ロープの高さを低く設定したいときは下側の穴にロープを通してください。



## 3 サーブ練習器の取り付け方

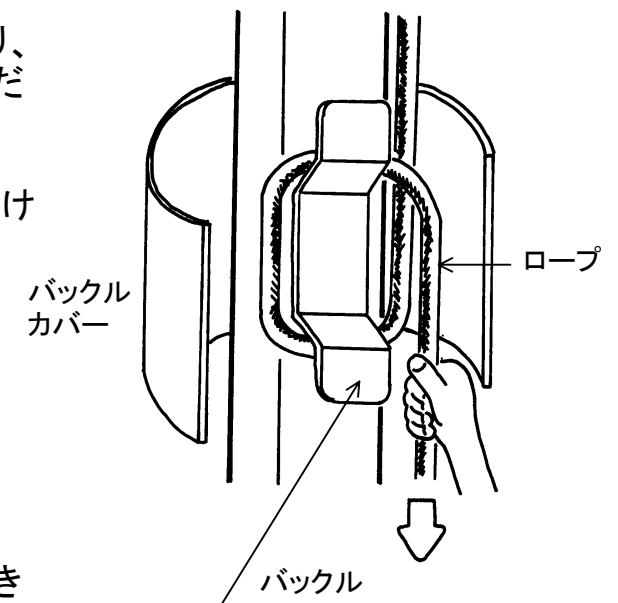
1. ポールとバックル付ポールをバレーの支柱の内側にベルトを巻き付けて、しっかりと固定してください。  
 ポールとバックル付ポールの高さをそろえてください。



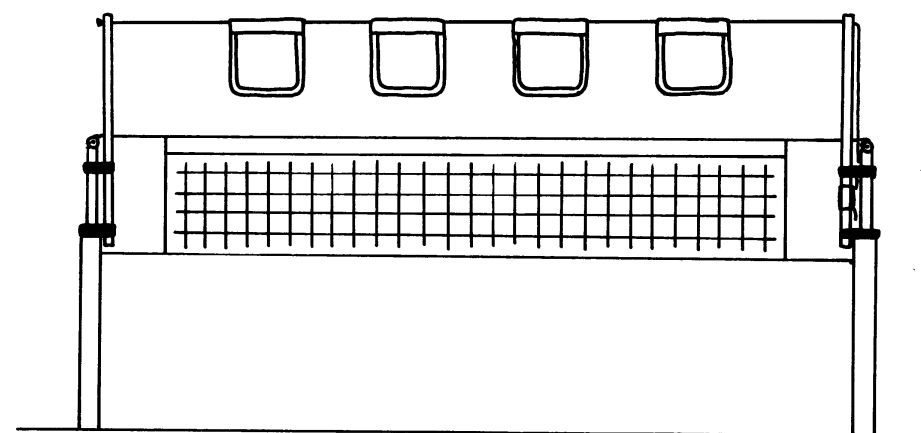
- ⚠️ ネット巻内蔵式の支柱などで支柱の内側に取り付けにくい場合は、ポールを支柱の外側に貼り付けてください。  
 その際、ポールへロープを通す向きを逆向きにしてください。

2. バックル付ポール側のロープを引っ張り、バックルにロープを巻きつけ固定してください。

ロープ固定後、バックルカバーを巻きつけてください。



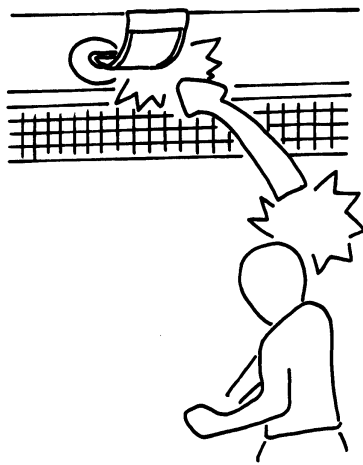
3. ポールをはずしたり、高さを調節するときは、ロープを一度ゆるめてからベルトをはずしてください。  
 ⚠️ロープをゆるめずにベルトをはずすと、ポールが急に倒れてけがをする恐れがあります。



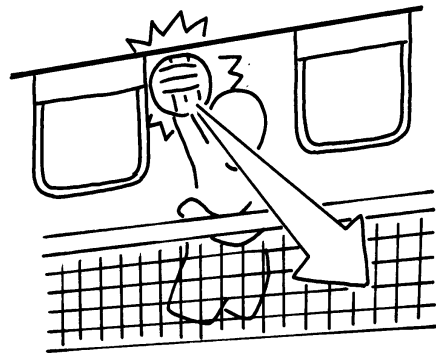
完成図

## ◀4▶ ご使用方法

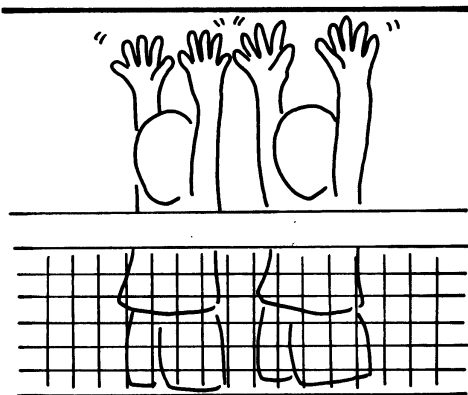
サーブ練習器は、サーブコントロールの練習はもちろん、アタック練習のブロックのかわりとして、レシーブやトスの的としてなど幅広くトレーニングに使用できます。



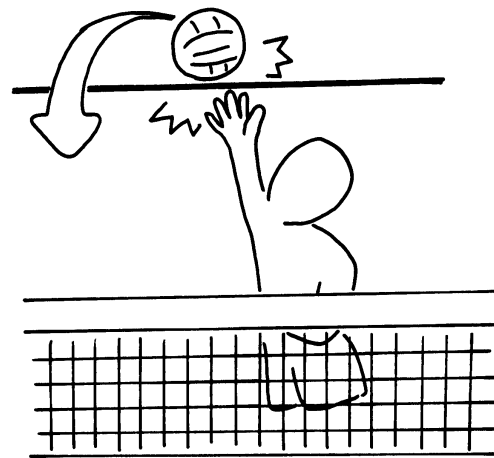
サーブ練習



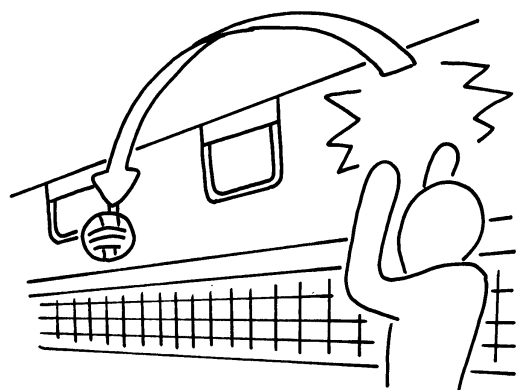
アタック練習



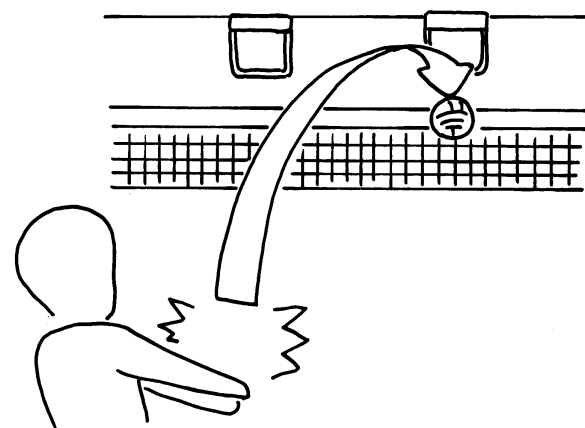
ジャンプのトレーニング



フェイント練習



トス練習



レシーブ練習

## ◀5▶ 仕様

- |   |   |
|---|---|
| <ul style="list-style-type: none"> <li>■ポール、バックル付ポール</li> <li>サイズ : 2.5×2.5×127cm, 0.7kg/本</li> <li>材質 : アルミ</li> </ul> | <ul style="list-style-type: none"> <li>■ネット</li> <li>サイズ : 30×35cm</li> <li>材質 : ナイロン</li> <li>青、黄、赤、白 各1枚</li> </ul> |
| <ul style="list-style-type: none"> <li>■ロープ</li> <li>長さ : 15m</li> <li>材質 : ナイロン</li> </ul>                             |   |

## ◀6▶ 安全上のご注意 必ずお守りください

- ロープやネット、ポールなど製品にぶらさがらないでください。
- ポールはベルトでしっかり固定してください。  
ポールが倒れてけがをする恐れがあります。
- ポールをはずしたり、高さを調節するときは、ロープを一度ゆるめてからベルトをはずしてください。  
ロープをゆるめずにベルトをはずすと、ポールが急に倒れてけがをする恐れがあります。
- バレーボール以外の用途には使用しないでください。
- ポールが曲がるほどロープをきつく張らないでください。  
変形の恐れがあります。

## ◀7▶ 使用上のご注意

- 屋外での常設はしないでください。
- ぶついたり、落としたり、踏んだりしないでください。
- 汚れは柔らかい布で拭き取ってください。  
ベンジン、シンナー、たわし等は使わないでください。
- 分解や改造をしないでください。

- 製品の機能を維持するために必要な補修用性能部品の最低保有期間は製造打ち切り後7年です。
- 品質向上のため予告なく仕様を変更することがあります。あらかじめご了承ください。

MADE IN TAIWAN

## 保証書

本書は下記の保証規定の内容により無料で修理および調整を行うことをお約束するものです

品名 : サーブ練習器  
 品番 : VSU  
 保証期間 : お買い上げ日より6ヶ月  
 お買い上げ日 : 年 月 日

株式会社 **モルテン**  
 東京本社 東京都墨田区横川5丁目5-7  
 大阪・名古屋・福岡・広島・四国・仙台・札幌

## ■お客様

おとこ	TEL( ) -
お名前	様
販売店名	

## 保証規定

- 保証期間中にお客様の正常なご使用状態で万一故障した場合は本保証書に記載された保証規定に従い、無償で修理させていただきますので、製品と保証書をご持参、ご提示の上お買い上げの販売店にご依頼ください。※本保証書は再発行いたしませんので、大切に保存してください。
- 保証期間内でも次の場合は有償修理となります。
  - ①保証書のご提示がない場合
  - ②保証書にお買い上げ年月日・お客様名・販売店名の記入がない場合、または字句を書き換えられた場合
  - ③使用者側での輸送・移動時の落下等お取扱いが適当でないために生じた故障・損傷の場合
  - ④説明書に記載の使用方法および注意に反