

LASER LINER

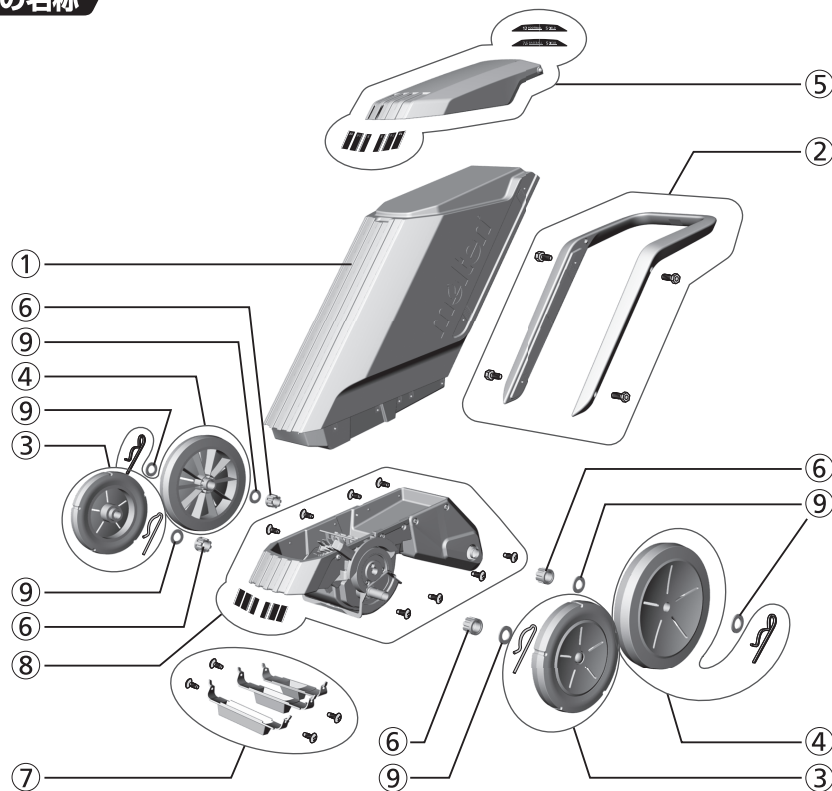
molten
For the real game

レーザーライナー 4輪 部品交換説明書

対象品番：WG0024-0507(陸上用5cm/野球用7.6cm)，WG0024-0512(陸上用5cm/サッカー用12cm)

部品交換の前に、この部品交換説明書をよくお読みの上、正しく交換してください。この説明書では部品のはずし方を説明しています。部品の取り付けは逆の手順で行ってください。

各部の名称

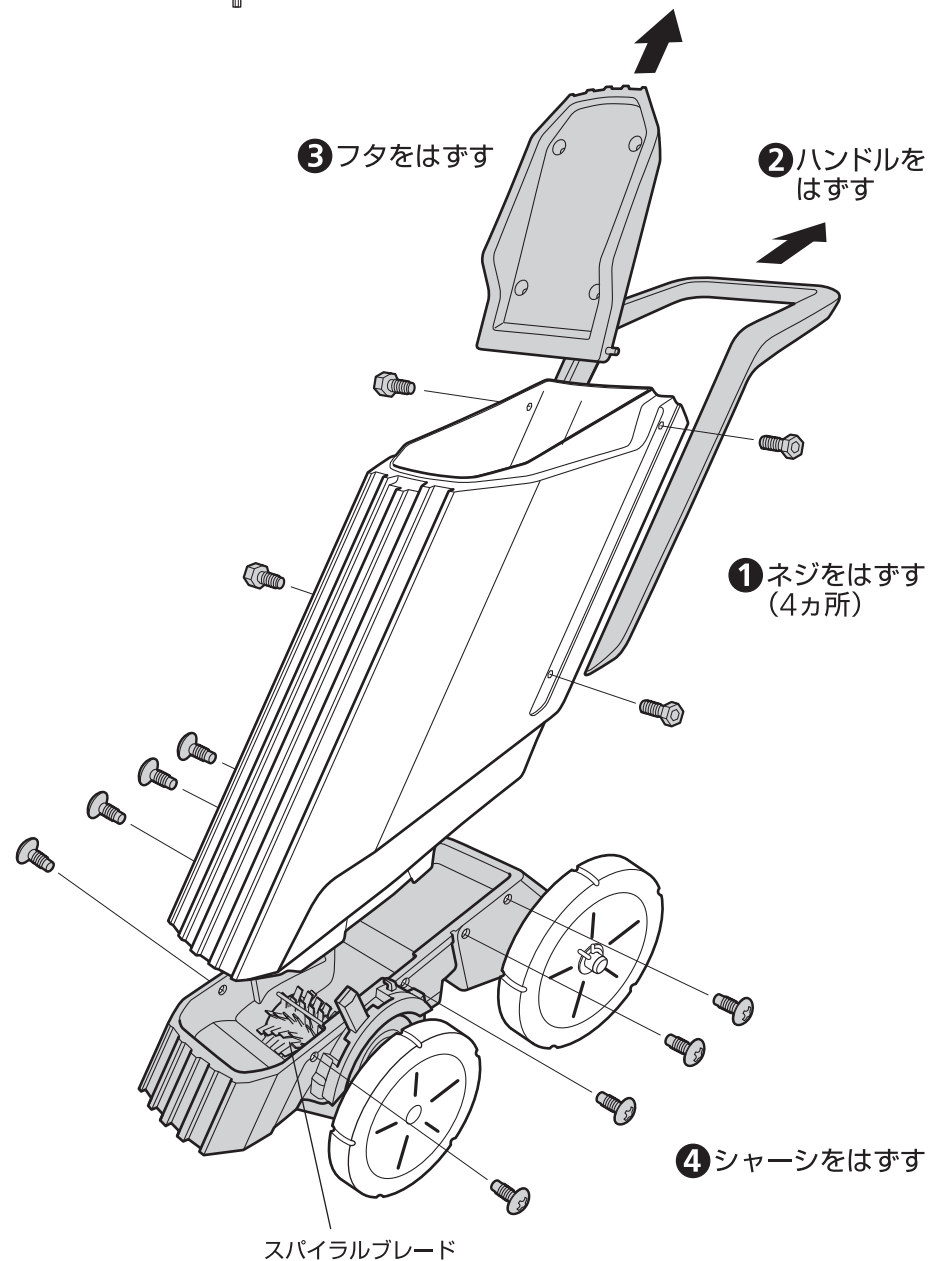


品名	品番	内容
① タンク	WG0014-A600	タンク 1個
② ハンドル	WG0014-A500	ハンドル 1個 ネジ 4個
③ 前タイヤ	WG0012-A400	タイヤ(直径22cm) 2個 スナップピン 2個
④ 後タイヤ	WG0014-A200	タイヤ(直径28cm) 2個 スナップピン 2個
⑤ フタ	WG0014-A400	フタ 1個 ライン幅別ステッカー 3種×2枚 競技別ステッカー 2種×1枚

品名	品番	内容
⑥ ベアリング	WG0012-A500	ベアリング 2個
⑦ ライン幅ガイドセット	WG0022-A070	陸上用5cm, 野球用7.6cm サッカー用12cm 各1個 ネジ 4個
⑧ シャーシ	WG0014-A700	シャーシセット 1個 ネジ 8個 ライン幅別ステッカー 3種×2枚
⑨ 平座金	L9062	M22 2個

ハンドルとフタとシャーシのはずし方

工具：プラスドライバー ・ 六角レンチ 5mm



③ フタをはずす

② ハンドルを
はずす

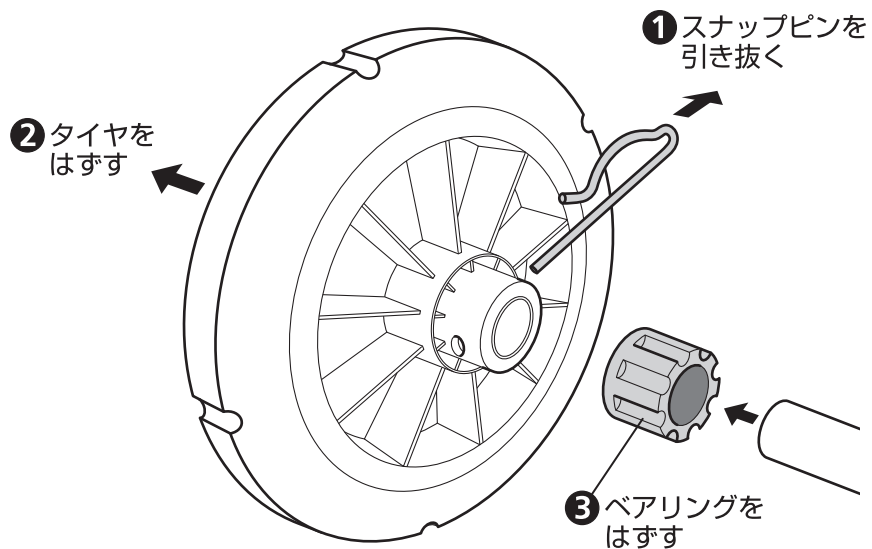
① ネジをはずす
(4カ所)

④ シャーシをはずす

スパイラルブレード

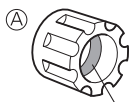
タイヤとベアリングのはずし方

工具：ペンチ

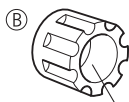


交換部品「ベアリング WG0012-A500」には、2種類のベアリングが入っています

② をご使用ください



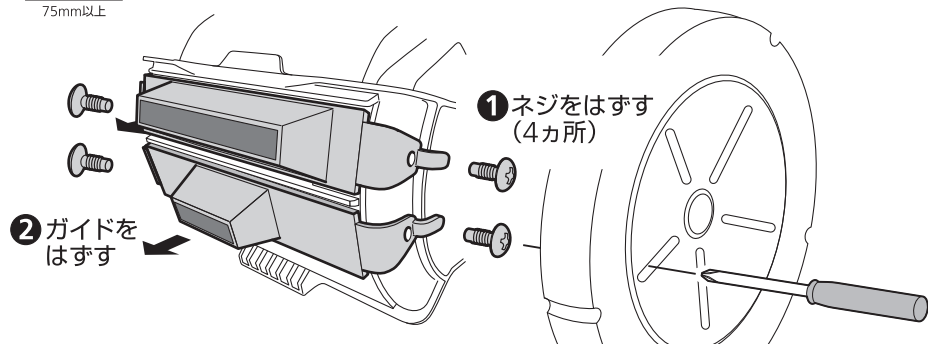
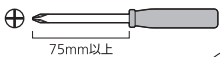
メタルリングあり



メタルリングなし

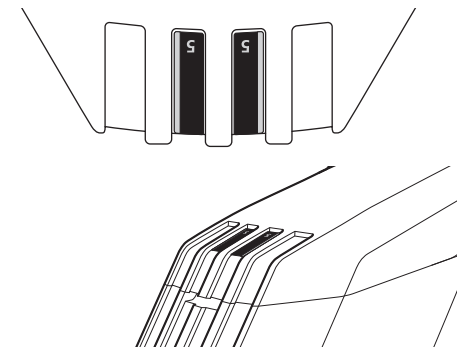
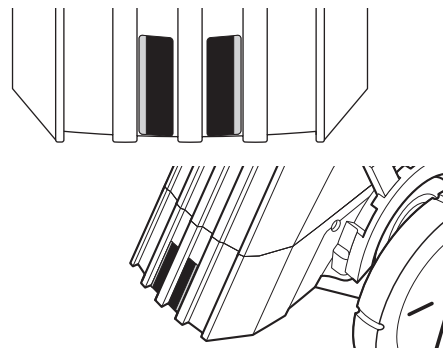
ライン幅ガイドセットのはずし方

工具：プラスドライバー

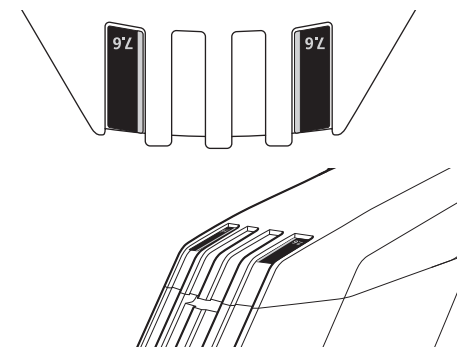
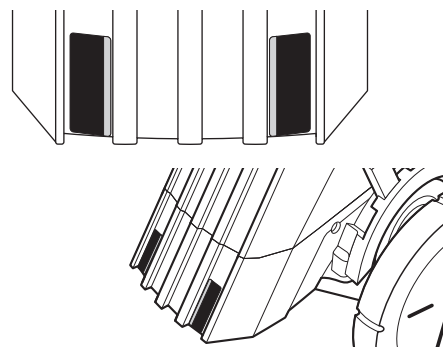


ステッカー貼付位置

陸上用5cm (青色)



野球用7.6cm (赤色)



サッカー用12cm (黄色)

