

取扱説明書

molten[®]
feel the emotion

アウトドアワゴン

品番 WG0040-K/B/R

ご使用前にこの取扱説明書をよくお読みの上、正しくご使用ください。

この取扱説明書はお使いになる方がいつでも見られる場所に保管し、必要な時にお読みください。

1 使用上のご注意

注意



禁止

本製品は屋外でのスポーツ用品運搬用のワゴンです。
用途以外で使用しないでください。



指示

ご使用前に破損、変形、キャスターの緩みがないことを確認してください。



指示

キャスターにストッパーがありませんので、坂道などで使用せず、平らなところで使用してください。



禁止

人を乗せないでください。
転倒して怪我をする恐れがあります。



禁止

引きながら走らないでください。
転倒や破損の恐れがあります。



禁止

乗りかかったり、無理に引いたり、押ししたりしないでください。
転倒や破損の恐れがあります。



指示

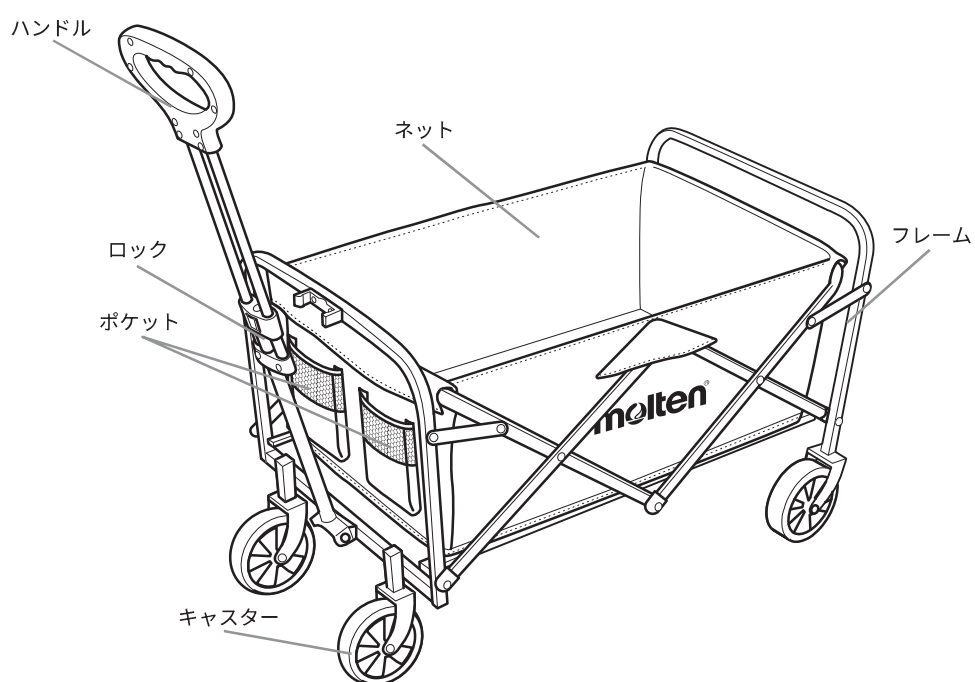
開閉時に手・指などをはさまないように注意してください。



禁止

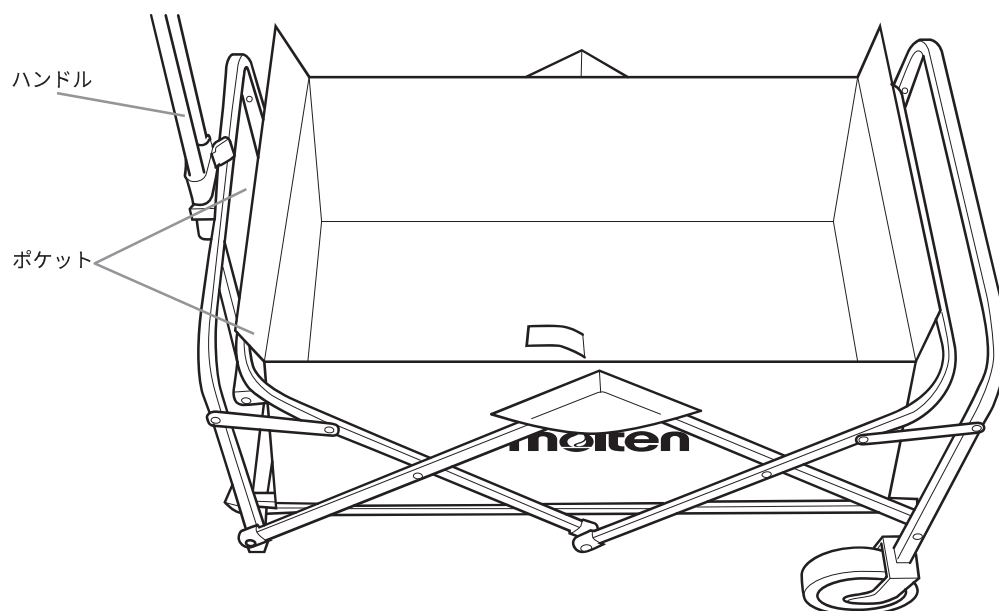
ネットに 80kg 以上(走行時には60kg 以上)のものは入れないでください。
ネットの底が抜けたり、破れたり、フレームが変形する場合があります。

2 各部の名称

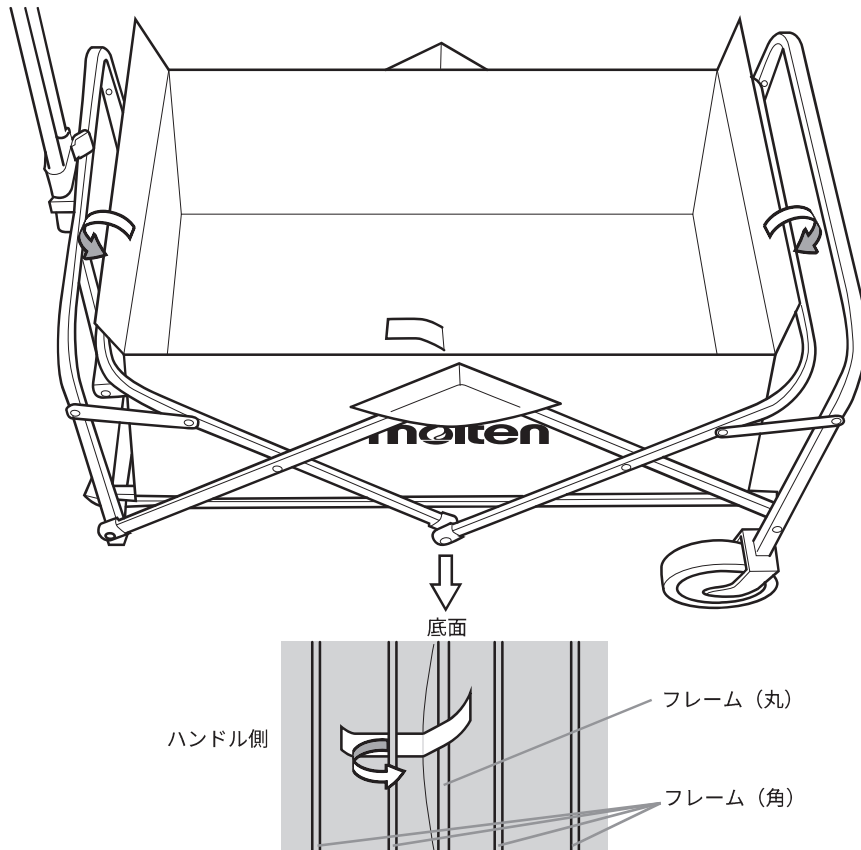


3 組立方法

1 フレームを広げ、ネットのポケットがハンドル側になるように置いてください。

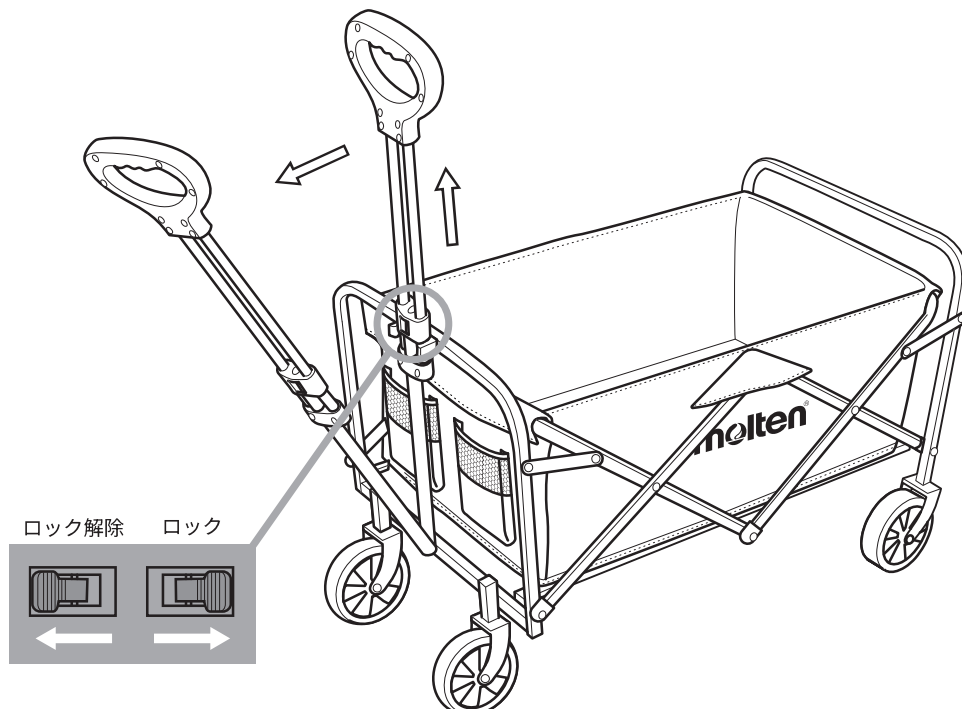


2 ネットの両端の面ファスナーをフレームに、ネットの底面裏側の面ファスナーをフレーム中央ハンドル側バーにそれぞれ巻き付けてください。



4 使用方法

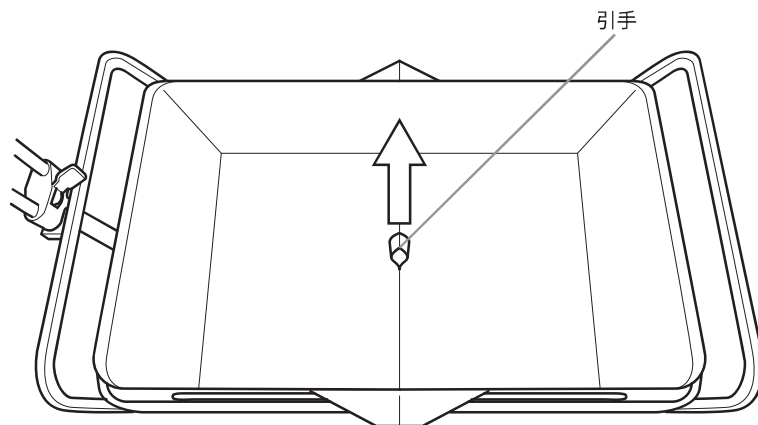
1 ネットに荷物を入れて、ハンドルのロックを解除し、上方に伸ばして再びロックをし、ハンドルを手前に強く引いてください。



2 ポケットに小物類を入れて、お使いください。

5 折りたたみ方法

ネット底面の引手を引っ張り上げてください。



アウトドアワゴン (WG0040-K/B/R) 商品仕様

サイズ： 75×44×86cm (折りたたみ時：12×44×65cm)

重量： 約 5kg

材質： フレーム スチール、ネット オックス生地+PVC バッキング

対荷重： 静止時約 80kg、走行時約 60kg

直径 13cm ホイール

ネットカラー： ブラック / ブルー / レッド

生産国： 中国

※品質向上のため、予告なく仕様を変更することがあります。あらかじめご了承ください。

保証書

本保証書は下記の保証規定の内容により、無料で修理および調整を行うことお約束するものです。

品名 / 品番	アウトドアワゴン WG0040-K/B/R	お名前	
保証期間	お買い上げ日より 6 か月	ご住所	
お買い上げ日		お電話番号 () -	
販売店名		販売元 株式会社モルテン 東京都墨田区横川五丁目 5-7 電話 03-3625-8302 www.molten.co.jp	

■保証期間内でも、以下の場合は有償修理となります。

1. 保証書のご提示がない場合 2. 保証書にお買い上げ年月日、お客様名、販売店名の記入がない場合、または字句を書き換えられた場合 3. 使用者側での輸送、移動時の落下などお取り扱いが適当でないために生じた故障、損傷の場合 4. 説明書に記載の使用方法および注意に反するお取り扱い、または不良な修理や改造による故障、損傷 5. 火災や天災、異常電圧など、外部に要因がある場合

■保証期間中に、お客様の正常なご使用状態で万一故障した場合は、本保証書に記載された保証規定にしたがい、無償で修理させていただきますので、製品と本保証書をご持参、ご提示の上お買い上げの販売店にご依頼ください。

※本保証書は再発行いたしませんので、大切に保管してください。

■この保証書は日本国内で使用される場合だけ有効です。This warranty shall be valid only in Japan.