

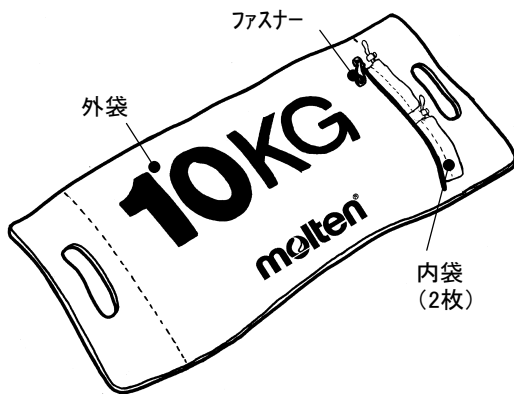
# ウェイト用砂袋 ZWSB 取扱説明書

- ご使用前にこの取扱説明書をよくお読みのうえ、正しくお使いください。
- この取扱説明書は、お使いになる方がいつでも見られる所に保管し、必要なときお読みください。

## ⚠安全上のご注意

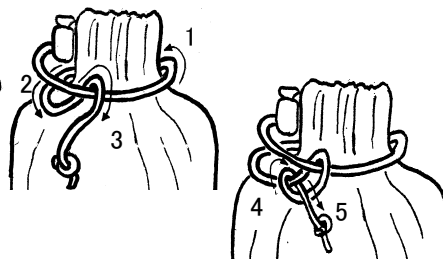
- 本品は風によるサッカー、フットサル、ハンドボールゴール転倒の危険性を軽減するためのもので、人のぶらさがり等による転倒防止を保証するものではありません。
- 強風の恐れがある場合はゴールを倒してください。
- ゴールは、平らな場所に置いてください。
- 本品は、重量物のため、腰を痛めるなどの危険があります。必ず指導者管理のもとで、取扱いに注意してご使用ください。
- 運搬、使用時に手や指などをはさまないようにご注意ください。
- 表面にやぶれなどの異常がある場合は、使用を中止し販売店にご相談ください。
- サッカー、フットサル、ハンドボール用ゴール以外で使用しないでください。

### ■各部のなまえ



### ■ご使用前の準備

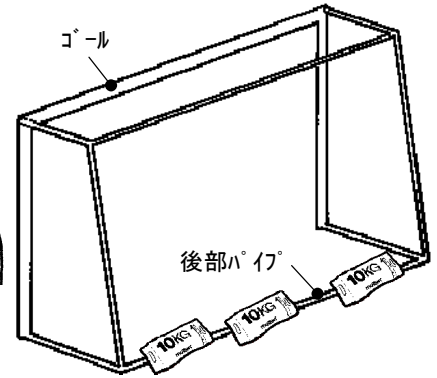
1. 別途、砂をご用意ください。
2. 内袋に砂を入れ、砂がもれない様きつ口を縛ってください。



3. 砂の入った内袋を外袋に入れて、外袋のファスナーを閉めてください。

### ■使用方法

サッカーゴール、フットサルゴール、ハンドボールゴールの後部パイプ上へ置いてください。



### ■保管

よく乾燥させてから、直射日光のあたらない風通しのよい所で保管してください。

### ■風圧荷重に対するウェイト数の目安

ゴール種類 モルテン対応品番	サッカー(一般用)		サッカー(ジュニア用)		フットサル	ハンドボール	
	ZAFN	ZFDX	ZAFJN	ZFDXJ	ZFSOTN	ZH10	ZH20
ウェイトなしでゴールが転倒する最大瞬間風速[m/s]	10.5	12	9.5	10.9	8.4	5.8	7.3
最大瞬間風速15m/s でもゴールが倒れないウェイト数量[個]	2	2	2	2	2	3	2
最大瞬間風速20m/s でもゴールが倒れないウェイト数量[個]	5	4	4	4	3	4	3
最大瞬間風速25m/s でもゴールが倒れないウェイト数量[個]	8	7	7	7	5	7	5
最大瞬間風速30m/s でもゴールが倒れないウェイト数量[個]	12	11	10	10	7	10	6

※上記数値は、ゴール基(半対)が背面から垂直に風を受けた場合を想定しています。  
 ※上記数値は、水平なグラウンドにゴールを置いた状態を想定した理論上の検討であり、算出された値は保証値ではありません。  
 ※必要なウェイト数量は、ゴールの材質、パイプ径、サイズ、地域、ネット粗さによって変わります。  
 ※ゴールが受ける風圧荷重は、地域によって変わります。上記計算値は、建築基準法施行令の地表面粗度区分：Ⅱで計算されています。

**ワンポイント情報** 風速の目安 ※平均風速の目安です。参考情報としてご覧ください。ゴールは瞬間的に吹く突風で倒れる可能性も有りますのでご注意ください。



10~15m/s  
【やや強い風】  
風に向かって歩きにくくなる。樹木全体が揺れる。



15~20m/s  
【強い風】  
風に向かって歩けない。転倒する人もでる。



20~25m/s  
車の運転を続けるのは危険な状態となる。風で飛ばされた物で窓ガラスが割れる。



25~30m/s  
【非常に強い風】  
樹木が根こそぎ倒れはじめる。ブロック塀が壊れ、取り付けの不完全な屋外装材がはがれ、飛び始める。

### ■仕様

- 寸法：縦30×横70×厚さ1cm
- 重量：約0.3kg
- 材質：ポリエステル(外袋)、ナイロン(内袋)

●品質向上のため予告なく仕様を変更することがあります。あらかじめご了承ください。

株式会社 **モルテン**

東京本社 東京都墨田区横川5丁目5-7  
大阪・名古屋・福岡・広島・四国・仙台・札幌