

ゴールウェイト ZW80/ZW60/ZW40

取扱説明書

- ご使用前にこの取扱説明書をよくお読みのうえ、正しくお使いください。
- この取扱説明書は、お使いになる方がいつでも見られる所に保管し、必要なときお読みください。

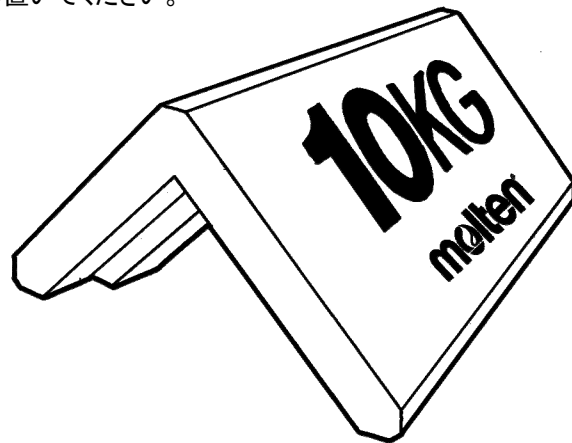
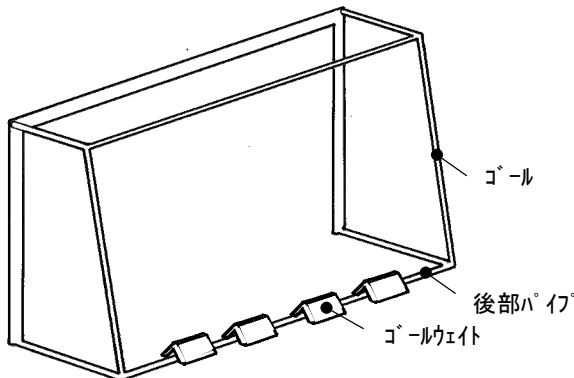


安全上のご注意

- 本品は風によるサッカー、フットサル、ハンドボールゴール転倒の危険性を軽減するためのもので、人のぶらさがり等による転倒防止を保証するものではありません。
- 強風の恐れがある場合はゴールを倒してください。
- ゴールは、平らな場所に置いてください。
- 本品は、重量物のため、腰を痛めるなどの危険があります。必ず指導者管理のもとで、取扱いに注意してご使用ください。
- 運搬、使用時に手や指などをはさまないようにご注意ください。
- 表面に亀裂などの異常がある場合は、使用を中止し販売店にご相談ください。
- サッカー、フットサル、ハンドボール用ゴール以外で使用しないでください。

■使用方法

- サッカーゴール、フットサルゴール、ハンドボールゴールの後部パイプ上へ置いてください。
- ※フットサルゴール、ハンドボールゴールの位置ずれ防止としてもご使用頂けます



■風圧荷重に対するウェイト数の目安

ゴール種類	サッカー(一般用)		サッカー(ジュニア用)		フットサル	ハンドボール	
品番	ZAFN	ZFDX	ZAFJN	ZFDXJ	ZFSOTN	ZH10	ZH20
材質	アルミ	アルミ	アルミ	アルミ	アルミ	アルミ	アルミ
内側サイズ(横・縦・奥行) [mm]	7320・2440・2205	7320・2440・2205	5000・2150・1646	5000・2150・1646	3000・2000・1025	3000・2000・1000	3000・2000・1500
ポスト、クロスバー径/厚さ [mm]	φ120/3	φ120/3	φ120/3	φ120/3	φ80/3	□80/3	□80/3
後部パイプ径 [mm]	φ60	φ80	φ60	φ80	φ50	φ40	φ40
ウェイトなしでゴールが転倒する最大瞬間風速[m/s]	10.5	12	9.5	10.9	8.4	5.8	7.3
最大瞬間風速15m/s でもゴールが倒れないウェイト数量[個]	2	2	2	2	2	3	2
最大瞬間風速20m/s でもゴールが倒れないウェイト数量[個]	5	4	4	4	3	4	3
最大瞬間風速25m/s でもゴールが倒れないウェイト数量[個]	8	7	7	7	5	7	5
最大瞬間風速30m/s でもゴールが倒れないウェイト数量[個]	12	11	10	10	7	10	6

※上記数値は、ゴール1基(半対)が背面から垂直に風を受けた場合を想定しています。

※上記数値は、水平なグラウンドにゴールを置いた状態を想定した理論上の検討であり、算出された値は保証値ではありません。

※必要なウェイト数量は、ゴールの材質、パイプ径、サイズ、地域、ネット粗さによって変わります。

※ゴールが受ける風圧荷重は、地域によって変わります。上記計算値は、建築基準法施行令の地表面粗度区分: IIで計算されています。

■仕様

- 寸法: 幅27.3×奥行30×高さ15cm
- 重量: 約10kg
- 材質: 鉄(芯材)、EPDM(表面)

品名	ZW80	ZW60	ZW40
適用後部パイプ径 [mm]	丸パイプ φ61~φ80 角パイプ □100×50	φ51~φ60	φ34~φ50

●品質向上のため予告なく仕様を変更することがあります。あらかじめご了承ください。

株式会社 **モルテン**

東京本社 東京都墨田区横川5丁目5-7

大阪・名古屋・福岡・広島・四国・仙台・札幌